



**GAS INVERTER**  
MÁXIMO AHORRO DE GAS  
**BAXI**

1:7

Calderas Murales de condensación

**PLATINUM  
COMPACT**

El confort más eficiente en formato compacto

**BAXI**

la nueva calefacción

## PLATINUM COMPACT: un nuevo concepto de condensación

Las calderas PLATINUM COMPACT destacan por sus dimensiones reducidas que facilitan su integración en la vivienda, rebajando al mínimo el espacio requerido. Este reducido volumen es posible incluso con el modelo que alcanza los 28 kW de potencia.

Su manejo resulta cómodo e intuitivo gracias al cuadro de control equipado con pulsadores y una pantalla retroiluminada que facilita el ajuste y visualización de los parámetros e informaciones básicas de funcionamiento.

Pero la revolución que implica la aparición de estas calderas va más allá de estos aspectos que se aprecian a simple vista.

Las importantes innovaciones tecnológicas que incorporan están pensadas para facilitar la instalación y el uso pero, sobretodo, para reducir al máximo el consumo de gas gracias a la tecnología GAS INVERTER.

Con la tecnología GAS INVERTER se incrementa la modulación de la caldera hasta elevadas cotas que permiten aumentar hasta en un 5% el ahorro de gas del 30% que se puede conseguir con las calderas de condensación convencionales.

Las versiones ECO aportan niveles superiores de eficiencia y confort gracias a su **circulador modulante** y al **sistema de microacumulación** que incorporan.

## GAMA

La gama está compuesta por 4 modelos estancos capaces de cubrir los servicios de calefacción y de agua caliente sanitaria:

**PLATINUM COMPACT 24/24 F:** con potencia útil de hasta 24 kW

**PLATINUM COMPACT 28/28 F:** con potencia útil de hasta 28 kW

**PLATINUM COMPACT 24/24 F ECO:** con potencia útil de hasta 24 kW

**PLATINUM COMPACT 28/28 F ECO:** con potencia útil de hasta 28 kW

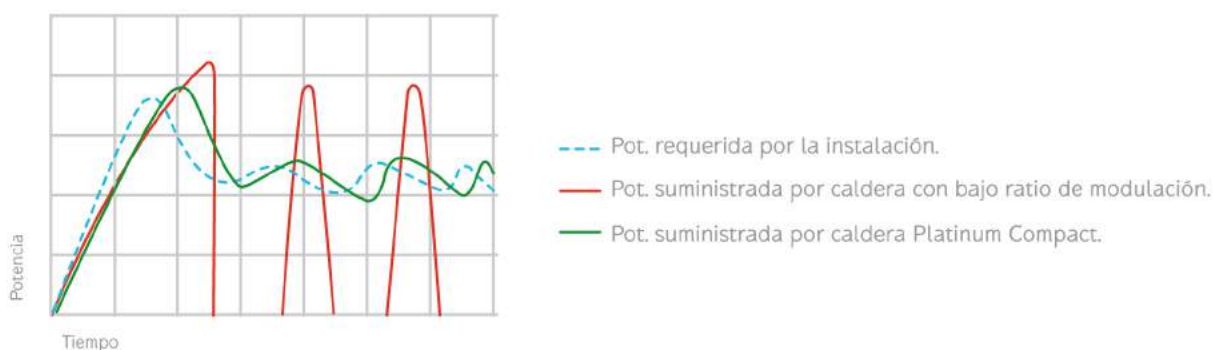
Todos estos modelos se suministran en gas natural pero su adaptación a gas propano es inmediata. Las versiones ECO disponen de un **sistema de microacumulación** en ACS y de un **circulador de alta eficiencia**.

## TECNOLOGÍA GAS INVERTER: eficiencia más allá de la condensación

La tecnología GAS INVERTER que incorporan las calderas PLATINUM COMPACT permite conseguir la máxima eficiencia y, por lo tanto, disponer de una caldera con un consumo de gas inferior incluso al de otras de condensación y con un menor impacto medioambiental.

El GAS INVERTER ofrece una potencia mínima de funcionamiento muy reducida, consiguiendo un extraordinario ratio de modulación de 1:7. Este amplio campo de modulación y los reguladores climáticos específicos de esta gama posibilitan aportar una potencia más ajustada a las necesidades reales tanto en calefacción como en agua caliente sanitaria (ACS) con el consiguiente ahorro de gas y una considerable reducción de las emisiones contaminantes.

Los beneficios que aporta esta tecnología suponen otras ventajas igualmente interesantes para el Usuario como son un mayor nivel de confort (sobretudo en el servicio de ACS) y un funcionamiento más silencioso gracias al comportamiento más estable, con menos arranques y paros del quemador, que alarga la vida útil del aparato y reduce su coste de mantenimiento.



## UN SINFÍN DE PRESTACIONES

Las innovaciones tecnológicas de esta nueva generación de calderas aportan diversas funciones que facilitan su uso, instalación y mantenimiento, garantizando al máximo su fiabilidad.

Las PLATINUM COMPACT disponen en exclusiva de una función de control continuado de la combustión con el que se consigue un funcionamiento más ajustado al tipo de gas consumido con lo que se incrementa la eficiencia del equipo. Gracias a esta función, el cambio del tipo de gas, en caso de requerirse, es inmediato y no requiere de ajustes adicionales sobre la válvula de gas como en otras calderas de condensación.

El purgado de la instalación resulta más fácil y sencillo con la función de purgado automático que incorpora esta caldera.

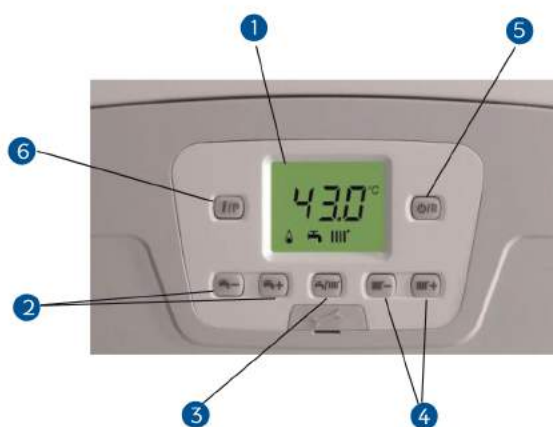
Adicionalmente, son aparatos concebidos para integrarse fácilmente en instalaciones solares térmicas. La función solar permite maximizar el confort para el Usuario en el servicio de agua caliente sanitaria.

Las versiones ECO de la gama Platinum Compact se caracterizan además por disponer de un sistema de microacumulación para aumentar el confort en el servicio de agua caliente sanitaria. Con ello se pueden alcanzar tres estrellas de confort en ACS (el máximo según la norma UNE-EN 13203). Adicionalmente, incluyen un circulador modulante de alta eficiencia con el que también se reduce el consumo eléctrico de la caldera. Este tipo de circuladores serán obligatorios con la nueva normativa europea ErP.



## CUADRO DE CONTROL

- 1 - Display multifunción
- 2 - Selección temperatura consigna ACS
- 3 - Selección servicio
- 4 - Selección temperatura consigna calefacción
- 5 - Paro / rearme
- 6 - Información / Programación



## TOTAL CONTROL DEL CONFORT

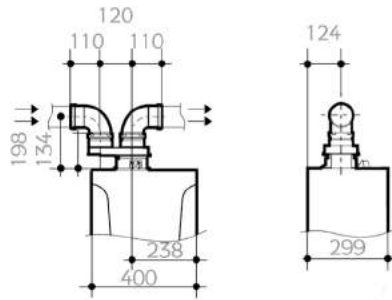
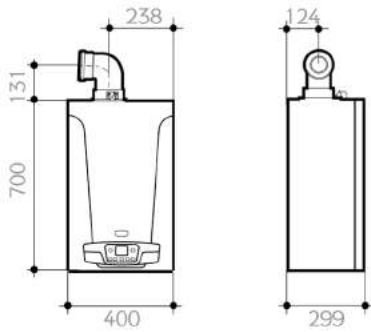
Las prestaciones de estas calderas pueden incluso incrementarse si se complementan con alguno de los reguladores climáticos desarrollados para ellas como parte del GAS INVERTER.

Mediante ellos, además de gestionar desde cualquier punto de la vivienda la calefacción y el ACS, puede mejorarse el confort del hogar a la vez mejoramos la eficiencia de la caldera.

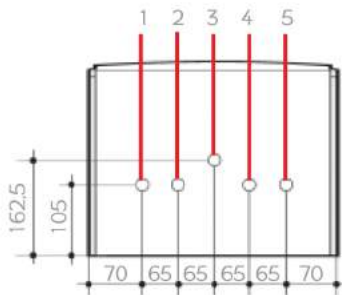
La gama está compuesta por reguladores climáticos tanto sencillos como programables, disponibles en versión con cables e inalámbrica.



## DIMENSIONES Y CARACTERÍSTICAS TÉCNICAS



## CONEXIONES HIDRÁULICAS



- 1 - Ida Calefacción 3/4"
- 2 - Salida A.C.S. 1/2"
- 3 - Conexión gas 3/4"
- 4 - Entrada agua de red 1/2"
- 5 - Retorno Calefacción 3/4"

Longitud máxima Conductos evaluación	Conducto concéntrico Ø 60/100	Conducto concéntrico Ø 80/125	Conducto doble 2 x Ø 80
PLATINUM COMPACT 24/24 F	10 m	25 m	80 m (1)
PLATINUM COMPACT 28/28 F			
PLATINUM COMPACT 24/24 F ECO			
PLATINUM COMPACT 28/28 F ECO			

Los conductos suministrados de origen son concéntricos de diámetro 60/100 o dobles de diámetro 80 mm. Opcionalmente se dispone de una extensa gama de accesorios concéntricos de Ø 80/125 mm.

(1) El conducto de aspiración debe ser como máximo de 15 m.

## ACCESORIOS OPCIONALES

### Sonda exterior:

Permite la adecuación de la temperatura de ida a la instalación en función de la temperatura externa.



### Bastidor-Separador:

Posibilita el montaje de la caldera con instalación vista pasante por la parte trasera de la caldera.

### Bomba de condensados:

Posibilita bombear los condensados por encima de la caldera hasta un desagüe adecuado.



PLATINUM COMPACT	24/24 F	24/24 F ECO	28/28 F	28/28 F ECO
Potencia máxima ACS	24 kW		28 kW	
Potencia máxima calefacción (80/60°C)	20 kW		24 kW	
Potencia máxima calefacción (50/30°C)	21,8 kW		26,1 kW	
Potencia mínima calefacción (80/60°C)	3,4 kW		3,8 kW	
Potencia mínima calefacción (50/30°C)	3,7 kW		4,1 kW	
Rendimiento nominal 80/60°C	97,7%		97,7%	
Rendimiento nominal 50/30°C	105,8%		105,8%	
Rendimiento 30% a pot.nominal (50/30°)	107,6%		107,6%	
Producción ACS ΔT=25°C	13,8 l/min		16,1 l/min	
Rango de temperatura circuito calefacción	25 - 80 °C			
Rango de temperatura circuito sanitario	35 - 60 °C			
Presión mínima agua circuito sanitario	0,15 bar			
Caudal mínimo agua caliente sanitaria	2 l/min			
Vaso de expansión / presión mínima	7 l / 0,8 bar			
Presión máxima agua circuito calefacción	3 bar			
Peso neto	37,5 kg		38,5 kg	
Tensión / frecuencia alimentación	230 V / 50 Hz			
Potencia eléctrica nominal	102 kW	77 kW	114 kW	89 kW
Grado protección eléctrica	IPX5D			
Clase NOx	5			

## ASISTENCIA TÉCNICA CLIENTES

Formado por especialistas altamente cualificados, para atenderle en cualquier punto del país.

## FORMA DE SUMINISTRO

Las calderas se suministran completamente montadas, en dos bultos. El segundo bulto está compuesto por el kit de evacuación de humos.

Todos los modelos incluyen un patrón (E.1.1) para el correcto posicionamiento mural y tornillos.

Las calderas se suministran con cable eléctrico para su conexión a la red.

Disponibles en gas natural y fácilmente ajustable a gas propano.

## CONFORME A LAS DIRECTIVAS

2006/95/CE de Baja Tensión.

2004/108/CE Compatibilidad Electromagnética.

92/42/CEE de Rendimiento.

2009/142/CE de Aparatos de gas.

Dimensiones facilitadas en mm. Características y prestaciones susceptibles de variación sin previo aviso. Ambientaciones reproducidas prescindiendo de exigencias de instalación.

